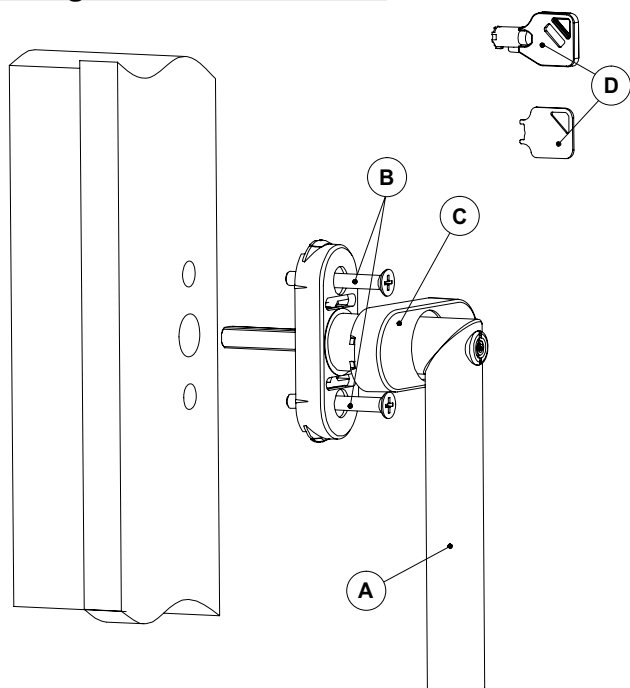


Montage mit Teileübersicht



- A Fenstergriff (1x)
- B M5 Schrauben (2x)
- C Abdeckblende (1x)
- D * Fkt. 6 & 7 - Schlüssel (2x)
* Fkt. 8R Schließplättchen (2x)

1. Den Fenstergriff in den „**aktiven**“ Zustand (s. unten) schalten und den Vierkant einrasten, um die Orientierung des Vierkantes zu kontrollieren. Bei Fenstergriff mit Druckknopf wird dieser aktiv gedrückt und **gehalten**, damit die Vierkantposition gewährleistet ist.

Achtung: Der Vierkant darf nur vom Hersteller gekürzt werden, da die Schließmechanik anderenfalls Schaden nehmen kann.

2. Anschraubolive zum Griff (s. Skizze) ausrichten, Abdeckblende (C) abziehen, Vierkant einstecken und den Griff mit M5 Schrauben (B) anschrauben.

Wichtig: Der Fenstergriff muss mit eingerastetem Vierkant montiert werden.

3. Abdeckblende (C) aufdrücken.

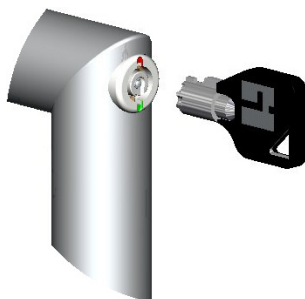
Bedienung der Funktionsvarianten

Umschalt-schließung

6

Der Fenstergriff wird mit dem Schlüssel dauerhaft **aktiv** (grüne Markierung) oder dauerhaft **freigeschaltet** (rote Markierung).

(Schlüsseldrehung nicht während Fensterbetätigung ausführen)

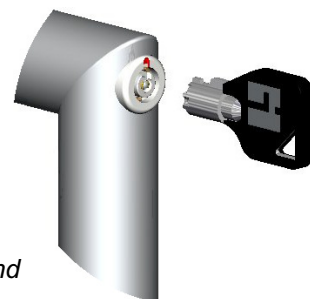


Zwangsschließung

7

Normal ist der Fenstergriff immer **freigeschaltet**. Der Fenstergriff ist nur **aktiv** bei eingestecktem und um 180° gedrehten Schlüssel.

(Schlüsseldrehung nicht während Fensterbetätigung ausführen)



Druckknopf

8

Der Fenstergriff ist immer in der **Schutzfunktion (freigeschaltet)**.

Der Fenstergriff wird durch Ein-drücken des federnden Druckknopfes **aktiv**.

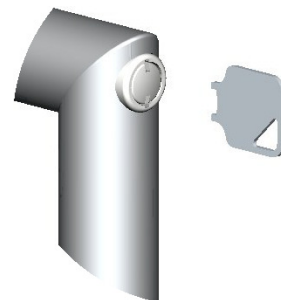


Druckknopf rastend

8R

Steht der Druckknopf längs zur Griff-richtung, so rastet dieser ein (dauerhaft **aktiv**).

Die Umstellung in die **Schutzfunktion (freigeschaltet)** erfolgt mit dem Schließplättchen (Druckknopfdrehung um 90°).



Fehlfunktionen durch unkorrekte Montage

Fehlfunktion	Ursache / Gegenmaßnahme
Fenstergriff rastet erst nach 90° Drehung in den Vierkant ein.	Falsche Vierkantstellung beim Anbau / Fenstergriff nach Anleitung montieren.